

AIRBRUSH STRIEKACIA PIŠTOL ST/A-T-13BSD 00223



NÁVOD NA POUŽITIE



POZNÁMKA !!!

- Je nevyhnutné, aby bola pištoľ počas akejkoľvek operácie odstraňovania komponentov odpojená od vzduchu.
- Pri práci sa vyhýbajte priamemu kontaktu s prúdom postrekovača.
- Nesmerujte striekací prúd do očí svojich ani iných osôb.
- Prístroj musí byť udržiavaný v dobrom stave (čistý a suchý bez zvyškov farby alebo laku)
- Nepoužívajte netesniaci a poškodený prístroj
- Skontrolujte správnu inštaláciu hadice na prívod vzduchu
- Sami nevykonávajte žiadne úpravy.



Všeobecné pravidlá:

Odporúčany tlak pre správne fungovanie airbrush je 1,8 - 2,2 baru kompresor by mal mať výkon približne 10 l/min.

Trysky airbrush odskrutkujte a utiahnite len pomocou priloženého kľúča (veľmi opatrne)

Návod na použitie:

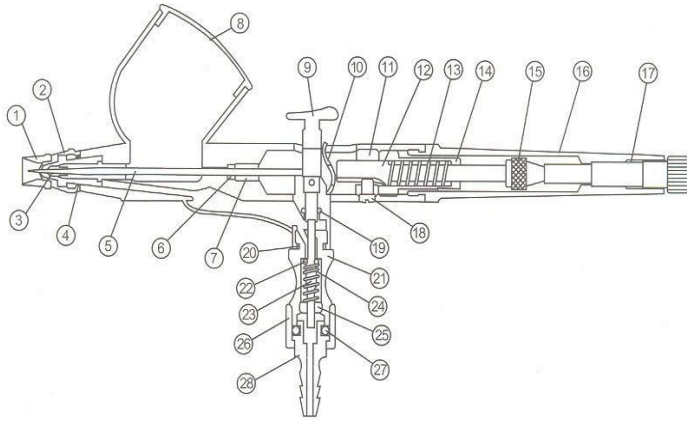
1. Pripravte si predmet, ktorý sa má natierať. Zakryte všetky plochy, ktoré sa nemajú natierať. Povrchy musia byť zbavené prachu, hrdze a iných nečistôt.
2. Naplňte nádobu.
3. Zľahka uchopte airbrush do ruky.
4. Stlačením spúšte sa otvorí prúd čistého vzduchu. Je dôležité zabezpečiť, aby vzduch, ktorý privádzate do airbrush, neobsahoval žiadne nečistoty, ako je napríklad voda alebo olej . Na tento účel sa používajú jednotky na prípravu stlačeného vzduchu .
5. Ak chcete začať maľovať, stlačte tlačidlo spúšte a posuňte ho dozadu, čím umožníte, aby farba vytekala z nádržky cez trysky airbrush .
6. nastavenie tvaru trysky závisí od vzdialenosti od lakovaného dielu a od posunu hlavného spúšťáča.
7. Nastavenie airbrushu sa vykonáva demontážou zadnej časti tela, odskrutkovaním blokády odpaľovacieho kolíka a zmenou jeho polohy posunutím prvku dozadu na zväčšenie výstupu materiálu a posunutím dopredu na jeho zmenšenie.

Údržba po použití:

1. Vyprázdňte nádobu a raz alebo dvakrát ju vypláchnite rozpúšťadlom.
2. Naplňte pohár rozpúšťadlom a potom postupujte ako pri lakovaní.

MOŽNÉ PROBLÉMY

<i>PROBLÉMY</i>	<i>PRÍČINA</i>	<i>OPRAVY</i>
Únik kvapaliny z dýzy a zlý náter	Ohnutie alebo zlomenie zápalného kolíka, poškodenie vnútorného povrchu trysky.	Oprava alebo výmena dielov.
	Žiadny kontakt medzi dýzou a zápalníkom	Odskrutkujte skrutku strelného kolíka, nasad'te strelný kolík na dýzu a potom utiahnite skrutku.
Kvapalina nie je nastriekaná alebo je nastriekaná nesprávne	Upchatie dýzy.	Opláchnite vnútorný povrch trysky rozpúšťadlom.
	Zlé dotiahnutie skrutky úderníka.	Utiahnite skrutku strelného kolíka.



1. puzdro strelného kolíka
2. vzduchová komora
3. tryska
- 4 O-krúžok
- 5 ihla
- 6 O-krúžok
7. Skrutka
8. nádoba na farbu
9. hlavné tlačidlo
10. vodidlo hlavného tlačidla
11. matica
12. Vodidlo vystreľovacieho kolíka
13. Pružina strelného kolíka
14. Puzdro pružiny strelného kolíka
15. Blokáda strelného kolíka
16. Zadné puzdro strelného kolíka
17. Nastavenie množstva farby
18. Upínacia skrutka čapu strely
19. O-krúžok
20. O-krúžok
21. Vzduchový ventil
22. O-krúžok
23. ihla ventilu
24. Pružina ihly ventilu
25. matica
26. matica vývodu
27. O-krúžok
28. vývod
29. kľúč

